

# МС-105, МС-405

СТОЙКА-КОЛЛЕКТОР ДЛЯ  
ПОКЛЮЧЕНИЯ СИ ДАВЛЕНИЯ



РУКОВОДСТВО ПО ЭКСПЛУАТАЦИИ. ПАСПОРТ

ВЕРСИЯ 415-2022V01

01551914.408863.100 ПС/РЭ



Внимание!

Перед использованием стойки-коллектора  
МС-105, МС-405 внимательно ознакомьтесь с данным руководством.

## ОГЛАВЛЕНИЕ

1. Основные сведения об изделии.....	4
1.1. Обозначение (маркировка).....	4
1.2. Технические характеристики .....	4
1.3. Устройство стойки-коллектора. ....	8
2. Правила безопасной эксплуатации.....	8
3. Подготовка к работе .....	9
4. Возможные неисправности и способы их устранения .....	9
5. Комплектность .....	10
6. Условия транспортирования и хранения .....	10
7. Срок службы и гарантии изготовителя.....	10
8. Свидетельство о приемке.....	11
9. Свидетельство об упаковывании.....	11

Настоящее руководство по эксплуатации (РЭ) распространяется на стойки-коллекторы для подключения средств измерения (далее – СИ) давления МС-105, МС-405 (далее - стойки-коллекторы) и содержит технические данные, описание изделий, а также правила их эксплуатации, хранения и транспортирования.

## 1. Основные сведения об изделии

Стойки-коллекторы предназначены для распределения давления от источника к нескольким портам присоединения. Данный вид продукции позволяет увеличить количество одновременно подключаемых к источнику средств измерения давления в процессе калибровки или поверки показаний.

Область применения: изделия предназначены для использования в метрологических и испытательных лабораториях, в мастерских обслуживания КИПиА. Допускается применение в других областях в соответствии с техническими характеристиками.

Коллектор изготовлен в соответствии с ТУ 28.13.28-002-1551914-2022.

### 1.1. Обозначение (маркировка)

Название модели может содержать следующие обозначения:

МС-Х05-У-Z, где Х:

1 - стойка-коллектор без кранов;

4 - стойка-коллектор с кранами;

У - количество портов в стойке-коллекторе;

Z - максимальное рабочее давление, МПа.

### 1.2. Технические характеристики

Технические характеристики стоек-коллекторов указаны в таблицах 1 и 2.

Таблица 1 - Стойка-коллектор МС-105-У-100

Наименование	Описание
Рабочий диапазон давления, МПа	от -0,1 до 100 МПа
Рабочая среда	воздух/масло/вода

Количество посадочных мест	от 2 до 8
Диапазон рабочих температур/влажности	0...50°C / <98% при +25°C
Тип резьбы подключения СИ	M20x1,5 (внутр.)
Тип подключения	обжимной фитинг для стальной трубки с наружным диаметром 6 мм
Масса, кг	
MC 105 - 2 - Z;	1,6
MC 105 - 3 - Z;	2,5
MC 105 - 4 - Z;	3,5
MC 105 - 5 - Z;	5
MC 105 - 6 - Z;	6
MC 105 - 8 - Z	7

Таблица 2 - Стойка-коллектор MC-405-Y-Z

Наименование	Описание
Рабочий диапазон давления, МПа	от -0,1 до 4, 20, 70 МПа
Рабочая среда	воздух/масло/вода
Количество посадочных мест	от 3 до 5
Диапазон рабочих температур/влажности	0...50°C / <98% при +25°C

температур/влажности	
Тип резьбы подключения СИ	М20х1,5 (внутр.)
Тип подключения	обжимной фитинг для стальной трубки с наружным диаметром 6 мм
Масса, кг	
МС 405 - 3 - Z;	не более 6
МС 405 - 4 - Z;	не более 9
МС 405 - 5 - Z	не более 10

**Примечание:** трубка не поставляется в комплекте!

Общий вид стоек-коллекторов представлен на рисунках 1 и 2.

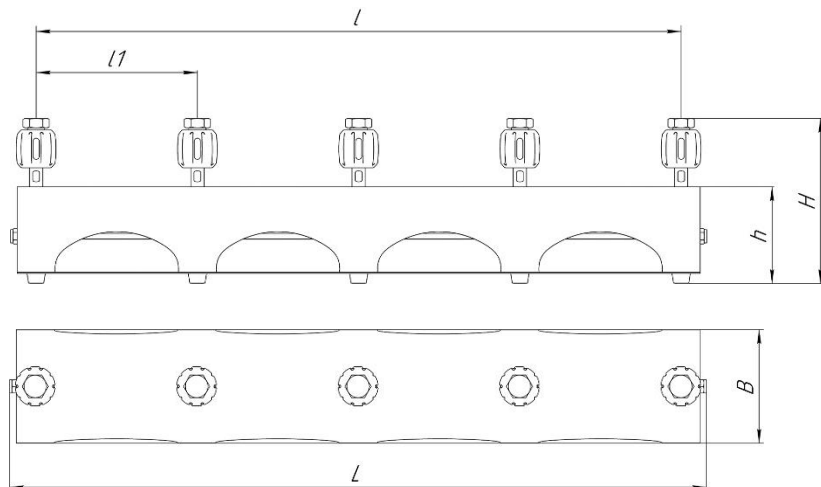


Рисунок 1—Стойка-коллектор для подключения СИ давления МС 105-Y-Z

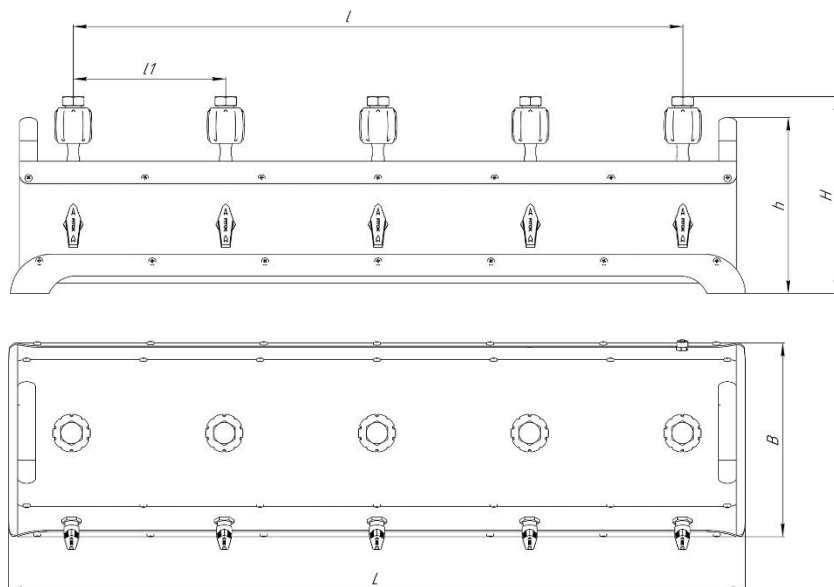


Рисунок 2—Стойка-коллектор для подключения СИ давления МС-405-Y-Z

Таблица 3 - Обозначение размеров стойки-коллектора МС-105-Y-Z

Количество	Наименование обозначений					
№	L	1	11	B	h	H
2	272	170	170	120	101	174
3	442	340	170	120	101	174
4	612	510	170	120	101	174
5	782	680	170	120	101	174
6	952	850	170	120	101	174
8	593	510	170	330	101	174

Таблица 4 - Обозначение размеров стойки-коллектора МС-405-Y-Z

Количество	Наименование обозначений					
№	L	1	11	B	h	H
3	480	340	170	233	197	220
4	820	510	170	233	197	220
5	820	680	170	233	197	220

### 1.3. Устройство стойки-коллектора.

Стойка-коллектор состоит из основания, выполненного из гнутого окрашенного стального листа, на котором установлены несколько самоподжимных патронов, которые выполняют функцию портов присоединения для СИ.

Присоединение СИ к посадочным портам стойки-коллектора производится вращением гайки самоподжимного патрона, обрамленной в резиновый кожух, при этом происходит поджатие штуцера СИ к уплотнениям и герметизация системы. Поджатие осуществляется вручную при минимальных усилиях, без использования инструмента.

Присоединение стойки-коллектора к источнику давления осуществляется с помощью стальной трубки или шлангов высокого давления с соответствующим фитингом. Стойки-коллекторы снабжены двумя присоединительными фитингами: один фитинг используется для присоединения коллектора к источнику давления, второй фитинг предназначен для возможного присоединения еще одной стойки-коллектора и при поставке закрыт заглушкой.

## 2. Правила безопасной эксплуатации.

При эксплуатации стойки-коллектора необходимо соблюдать следующие меры безопасности:

1. к эксплуатации и обслуживанию прибора допускаются лица, имеющие соответствующую квалификацию, опыт работы с



- пневматическим и гидравлическим оборудованием, ознакомленные с настоящим РЭ;
2. запрещается подавать на стойку-коллектор давление, превышающее максимальное рабочее;
  3. запрещается отключать стойку-коллектор от источника давления, а также отсоединять заглушки и подключенные к стойке-коллектору приборы при наличии избыточного давления в системе;
  4. не допускается использование запасных частей, кроме рекомендованных производителем;
  5. не допускается самостоятельный ремонт или внесение изменений в конструкцию стойки-коллектора.



Несоблюдение мер безопасности при работе со стойкой коллектором МС 105/405 может привести к травмам и повреждению оборудования.

### 3. Подготовка к работе

1. Снять транспортировочную упаковку.
2. Подключить коллектор к источнику давления.
3. Установить необходимые СИ на посадочные порты. При подключении, убедиться в наличии необходимых уплотнений.
4. В оставшиеся посадочные места установить заглушки. В стойках-коллекторах МС 405-Y-Z закрыть отсечные краны.
5. Подать давление.

### 4. Возможные неисправности и способы их устранения

Основная возможная неисправность стойки-коллектора - негерметичность его соединений. В случае обнаружения негерметичности необходимо проверить состояние уплотнительных колец и при необходимости заменить их на кольца из комплекта поставки.

Если негерметичность устранить не удалось, а также при обнаружении иных неисправностей следует обратиться к специалистам предприятия-изготовителя.

## 5. Комплектность

В комплект поставки входят:

- стойка-коллектор МС-Х05-У-Z - 1 шт.;
- запасные уплотнительные кольца - 1 шт на каждый порт;
- паспорт/руководство по эксплуатации - 1 шт.

## 6. Условия транспортирования и хранения

Транспортирование изделия, упакованного в транспортную тару, может производиться всеми видами крытых транспортных средств в соответствии с правилами перевозки грузов, действующими на каждом виде транспорта.

Во время погрузо-разгрузочных работ и транспортирования коробки не должны подвергаться резким ударам и воздействию атмосферных осадков. Не ставить сверху тяжелые предметы.

Условия хранения изделий - по группе 1 ГОСТ 15150.

Воздух помещения, в котором хранят изделия, не должен содержать коррозионно-активных веществ.

Температура хранения не ниже плюс 5 °С при влажности не более 80% без образования конденсата.

## 7. Срок службы и гарантии изготовителя

Предприятие-изготовитель гарантирует соответствие качества изделия требованиям настоящих технических условий при соблюдении правил эксплуатации, хранения и транспортирования.

Срок службы стойки-коллектора при соблюдении условий транспортирования, хранения и эксплуатации составляет не менее 8 лет.

В течение гарантийного срока изготовитель безвозмездно устраняет дефекты изделия, при условии соблюдения потребителем правил и условий транспортировки, эксплуатации и хранения.

Гарантийный срок эксплуатации – 12 месяцев со дня продажи предприятием-изготовителем. Изделие подлежит периодическим испытаниям один раз в 6 месяцев.

Предприятие-изготовитель производит гарантийный ремонт при условии возврата изделия в полной комплектации в упаковке.

Если в период гарантийного срока изделие было повреждено по вине потребителя, в следствии неправильного хранения, транспортировки, монтажа, установки, эксплуатации, внесение изменений в конструкцию изделия без согласования с изготовителем или других причин, то ремонт производится за счет потребителя.

### 8. Свидетельство о приемке

Каждая стойка-коллектор испытывается на прочность и герметичность. Стойка-коллектор для подключения СИ давления МС-\_\_\_\_\_ соответствует требованиям технических условий ТУ 28.13.28-002-1551914-2022 и признан годным к эксплуатации.

Дата изготовления \_\_\_\_\_

(месяц, год)

Штамп ОТК \_\_\_\_\_

Подпись

### 9. Свидетельство об упаковке

Стойка-коллектор для подключения СИ давления МС-\_\_\_\_\_

дата изготовления \_\_\_\_\_

Упакован согласно требованиям, предусмотренным в действующей технической документации изготовителя.



ООО «МЕТРОЛОГИЧЕСКОЕ ОБЕСПЕЧЕНИЕ»

420108, г. Казань, ул. Мазита Гафури, д. 50, корп. 2, помещение 315